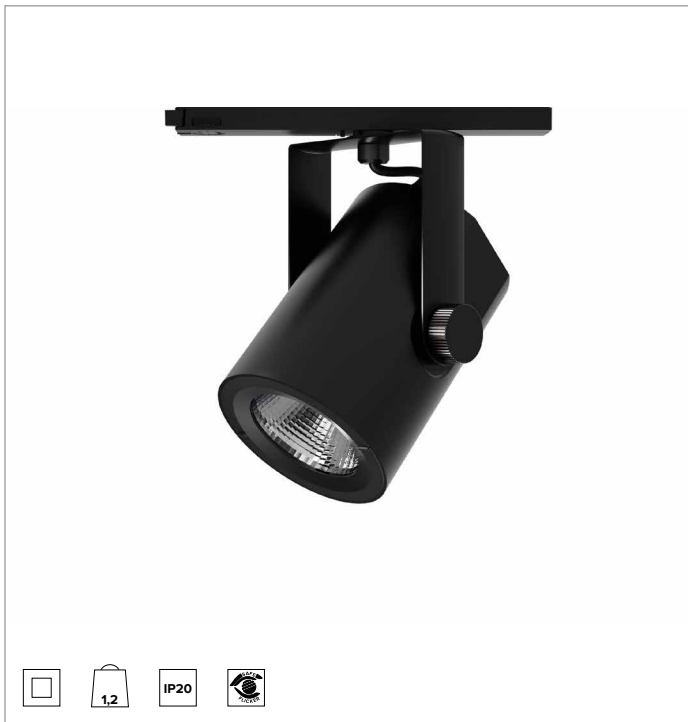
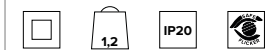
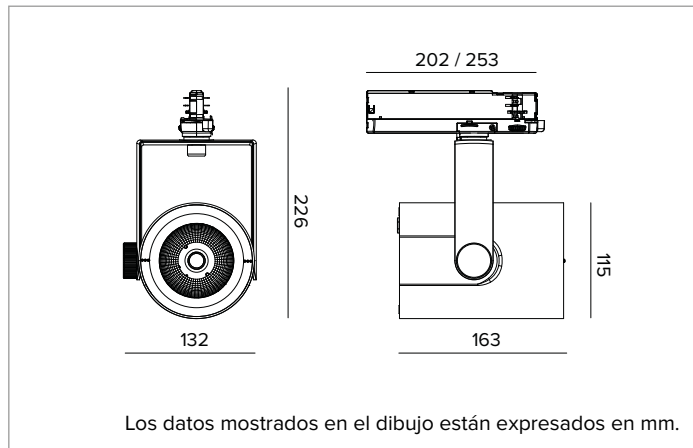


T032MFR940DADB | RAY 115
Proyector profesional orientable de LED



	4000K	H(m)	D(m)	E _{max} (lx)		
	Ra90		25°			
	Fixture Power	41W	1	0.44	17411	
	Source Flux	5119lm	2	0.88	4353	
	Fixture Flux	4333lm	3	1.32	1935	
	Efficacy	105lm/W	4	1.76	1088	
TS833	I _{max} =3401cd/klm	I _{max}	17411cd	5	2.20	696



LÁMPARA

LED Chip on Board de alta eficiencia Ra90. Ra97 bajo petición.
Clase de eficiencia energética: E
Potencia nominal: 36W
Flujo nominal: 5119lm
Índice de reproducción cromática: 90
Rf: 90
Rg: 98
CCT nominal: 4000K
Duración útil (L80/B10): >50000h tq +25°C

CARACTERÍSTICAS LUMINOTÉCNICAS

Reflector con facetas elipsoidales de aluminio anodizado espejo. Reflectores intercambiables disponibles como accesorios.
Óptica: REFLECTOR
Apertura del haz de luz: FL
Eficiencia óptica: 85%
Flujo luminaria: 4333lm
Rendimiento luminoso: 105lm/W
Seguridad fotobiológica: Conforme al grupo de riesgo RG1 (Riesgo Bajo)

CARACTERÍSTICAS MECÁNICAS

Cuerpo de presofusión de aluminio pintado. Anillo frontal de policarbonato negro pintado. Posibilidad de orientación de 0° a -90° en plano vertical y de 359° en plano horizontal. Bloqueo mecánico de la orientación en el plano vertical y bloqueo de la orientación por fricción en el horizontal. El baricentro permanece siempre en eje con el carril, independientemente de su orientación.
Color y acabado: Negro profundo
Dimensiones: 115
Peso: 1,2Kg
Grado de protección: IP20

CARACTERÍSTICAS ELÉCTRICAS

Driver electrónico DALI integrado en el adaptador de carril.
Potencia luminaria: 41W
Alimentación: 220-240Vac 50/60Hz
Clase de aislamiento: CLASE 2
Tipo driver / Control: DALI
Driver incluido: Sí
Clase F: Sí
SAFE FLICKER: PstLM=<1 e SVM=<0,4 (IEC TR 61547-1 e IEC TR 63158), garantizando una luz más cómoda y segura
Temperatura ambiente: 0°C / +25°C

INSTALACIÓN

Montaje en carril electrificado. Hay disponibles accesorios ópticos que se pueden instalar mediante un anillo de soporte.

GARANTÍA

5 años.

ADVERTENCIAS

Luminaria diseñada para su eliminación/reciclaje al final de su vida útil. Fuente luminosa reemplazable (solo LED) por un profesional. Equipo de control reemplazable por un profesional.

En función de la continua evolución tecnológica de los componentes electrónicos, los datos indicados están sujetos a actualización por lo que es necesario solicitar confirmación al hacer el pedido.
 El flujo luminoso y la potencia eléctrica presentan tolerancias +/-10% respecto al valor indicado. tq +25°C (CIE 121).

Nos reservamos el derecho de realizar cambios técnicos.

Targetti Sankey S.r.l.
 Via Pratese, 164
 50145 Firenze - Italy
 Tel: +39 055 37911
 targetti.com
 targetti@targetti.com

CCIAA Firenze
 Share Capital:
 € 500.000,00
 VAT N. (IT):
 01537660480
 R.E.A: FI-275656



T032MFR940DADB | RAY 115

Proyector profesional orientable de LED

Accesorios

Cut-off



Ø mm	Código
80	1T3142

Cut-off Tube.

Permite enfocar la emisión eliminando el fall-off del haz de luminoso.

Parasol



Ø mm	Código
118	A025

Aletas anti deslumbramiento orientables de acero pintado con pintura negra.

Óptica



Ø mm	Óptica	Código
80	SP 14°	A057SPR
80	FL 25°	A057MFR
80	MWFL 45°	A057MWR

Reflectores intercambiables de aluminio anodizado espejo.

Disponibles en las versiones Spot, Flood y Medium Wide Flood.

En función de la continua evolución tecnológica de los componentes electrónicos, los datos indicados están sujetos a actualización por lo que es necesario solicitar confirmación al hacer el pedido.

El flujo luminoso y la potencia eléctrica presentan tolerancias +/-10% respecto al valor indicado. tq +25°C (CIE 121).

Nos reservamos el derecho de realizar cambios técnicos.

Targetti Sankey S.r.l.
Via Pratese, 164
50145 Firenze - Italy
Tel: +39 055 37911
targetti.com
targetti@targetti.com

CCIAA Firenze
Share Capital:
€ 500.000,00
VAT N. (IT):
01537660480
R.E.A: FI-275656

TARGETTI